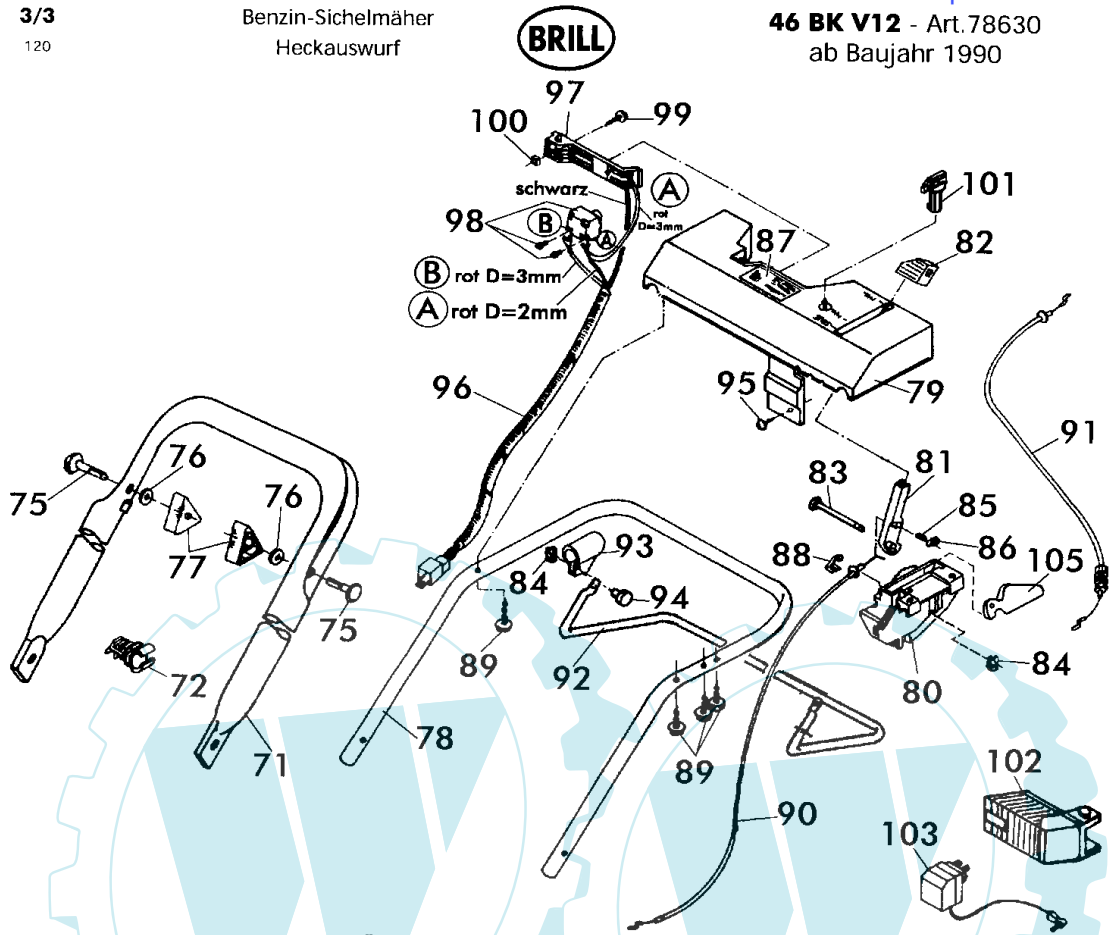



**Brill - GARTENGERÄTE GMBH \* POSTFACH 3161 \* D- 58422 WITTEN**

POS. REF.NO.	BEST.-NR. PART-NO. NO.PIECE	BEZEICHNUNG DESCRIPTION DESIGNATION	Stck Qty. Qte.	POS. REF.NO.	BEST.-NR. PART-NO. NO.PIECE	BEZEICHNUNG DESCRIPTION DESIGNATION	Stck Qty. Qte.
1	09009	GEHÄUSE 46 , PPR	1	41	08635	KUGELLAGER z.Laufrad, lose	8
--	08612	AUFKLEBER: WARNHINWEIS	1	42	08319	TELLERFEDER DIN 2093-C25	4
2	08602	GEHÄUSEGRIFF	1	43	08274	HINTERRAD D=195 mm KPL.	2
3	08285	DREHGELENK, LINKS	1	44	08273	LAUFRAD 165 VORNE KPL.	2
4	08286	DREHGELENK, RECHTS	1	45	08427	RIPPMUTTER M8-KI.10	4
5	06544	FLACHRUNDSCHRAUBE DIN 603-8	2	46	08601	RADKAPPE, HINTEN 195	2
6	06548	FLACHRUNDSCHRAUBE DIN 603-8	2	47	08600	RADKAPPE VORNE 165	2
7	07500	SCHEIBE	2	48	09071	MESSERFLANSCH, VERZ.	1
8	06684	S-MUTTER DIN 985-8	2	49	08740	REIBSCHEIBE (42BK-46B)	1
9	08287	GELENKSPANNGRIF	2	<b>50-51</b>	09331	MESSERTRÄGER 46 CM ,KPL.	1
<b>10-16</b>	09055	HÖHENVERSTELLUNG 46, KPL.	1	51	00002	DREIECKMESSERSATZ, KPL. *	1
10	09057	ZUGSTANGE, LOSE 46	1	53	08399	WELLENSCHEIBE DIN 137-B8,4	
11	08610	LAGERSCHEIBE	1	54	08670	SI-RING DIN471-A8,0x0,8	2
12	08781	O-RING 36x2	1	55	08654	SPANNSCHEIBE, LACK.	2
13	08605	VERSTELLKNOPF, LOSE	1	56	06460	SCHEIBE DIN 125-A10,5	1
14	08607	ZYLINDERSTIFT DIN 7 - 10x22	1	57	07484	SKT-SCHRAUBE S-933-38112	1
15	08606	VERSTELLBOLZEN	1	63		Nicht verfügbar	
16	08609	DECKEL, ROT	1	64	08252	TRAGEGRIFF, LOSE	1
17	08670	SI-RING DIN471-A8,0x0,8	1	65	09049	FANGBOX-UNTERTEIL 40 +46	1
18	08276	BLLENDE, BEDRUCKT	1	66	08280	SIEHE 08786	1
19	08277	SKALENRAD, BESCHRIFTET	1	67	06839	SCHEIBE DIN 9021-A6,4	2
20	08782	O-RING 12,1x2,7	1	68	08667	SCHRAUBE DIN 7981-B6,3x19	2
21	08282	HECKKLAPPE RAL 6001	1	69	08278	FANGBOX-OBERTEIL M.GRIFF	1
28	09681	PA-ISOLIERSCHEIBE 0,2	Option				
30	08573	B & S-MOTOR 121707-3116/01	1				
--	08885	AUFKLEBER ÖL EINFÜLLEN	1				
31	09070	FLANSCHRING 46	1				
32	09093	TORX-SCHRAUBE S0933 38114	3				
33	07500	SCHEIBE S 9021-A8,4x25x3	5				
34	07449	SKT-SCHRAUBE DIN 931-8X100	5				
35	09023	HINTERACHSE 46cm, KPL.	1				
36	08705	VORDERACHSE KPL. n/n	1				
37	09027	LAGERSCHALE, HINTEN 46	2				
38	09028	LAGERSCHALE, VORNE	2				
39	09056	VERBINDUNGSSTANGE 46 , LACK.	1				
						<b>ZUBEHÖR</b>	
				09458		GEBRAUCHSANWEISUNG (78630)	1
				09330		ZUBEHÖRSATZ, KPL.	1
				00563		BRILL-SERVICE-VERZEICHNIS	1
				06574		STECKSCHLÜSSEL DIN 659	1
				06591		DREHSTIFT DIN 900-5x100	1
				06012		RASENMÄHER MOTOROEL (1 Liter)	Option
				09640		AKKU-PACK AP12	1
				09639		LADEGERÄTE NL12	1
				03966		KOMBISCHLÜSSEL (ÖLABLASS)	Option



**Brill - GARTENGERÄTE GMBH \* POSTFACH 3161 \* D- 58422 WITEN**

POS. REF. NO. POS.	BEST.-NR. PART-NO. NO. PIECE	BEZEICHNUNG DESCRIPTION DESIGNATION	Stck Qty. Qte.	POS. REF. NO. POS.	BEST.-NR. PART-NO. NO. PIECE	BEZEICHNUNG DESCRIPTION DESIGNATION	Stck Qty. Qte.
71	09117	GEST.-UNTERTEIL, LACK.	1	89	09083	PT-SCHRAUBE S-1447-K 60x25	4
72	08787	KLEMMHALTER RAL9005	Option	90	09466	GASZUG (10234)Ersatz	1
75	09191	FORMSCHRAUBE 8x47	2	91	09465	BOWDENZUG Z. BREMSE	1
76	06465	SCHEIBE DIN 125-A8,4	2	92	09181	BREMSBÜGEL, LACK.	1
77	08288	HOLMSPANNGRIF	2	93	09106	BÜGELLAGER, SCHWARZ	1
78-100	09111	GEST.-OBERTEIL, KPL. MONTIERT	1	94	11309	BOLZEN 36 E/EH/EHC	1
78	09021	GESTÄNGEHOLM-OBERTEIL LOSE	1	95	03469	SCHRAUBE DIN 7981-4,2x16	1
79	09098	BEDIENPANEL, LOSE, GEST. (-V12)	1	96	08582	KABELBAUM, KPL.	1
80	09078	LAGERBOCK, SCHWARZ	1	97	09637	SPANGE LOSE, SIEHE 09638	1
81	09079	STELLTEIL, SCHWARZ	1	96+97	09638	SPANGE KPL. MONTIERT (V-12)	1
82	09080	KNAUF Z. STELLEIL	1	98	08595	TASTER	1
83	09096	BOLZEN, VERZ.	1	99	09101	SCHRAUBE Z. SPANGE	1
84	08656	KL-SICHERUNG	2	100	09102	VIERKANTMUTTER 5-SW13	1
85	09082	DRUCKFEDER LOSE	1	101	08587	ZÜNDSCHLÜSSEL	1
86	09081	DRUCKSTÜCK LOSE	1	102	09640	AKKU-PACK AP-12 (08678)	1
87	09170	SK-ETIKETT Z. BEDIENPANEL	Option	103	09639	LADEGERÄT NL-12	1
88	10584	KLAMMER Z. GASZUG	Option	105	09099	BREMSADAPTER, SCHWARZ	1

**46 BK V12 - Art.78630**

ab Baujahr 1990